

Dell PowerConnect W-IAP108/109 Instant 액세스 포인트

설치 안내서

Dell PowerConnect W-IAP108 및 W-IAP109은 고성능 WLAN의 IEEE 802.11n 표준을 지원하는 듀얼 무선, 듀얼 밴드 무선 액세스 포인트입니다. 이러한 액세스 포인트는 MIMO(Multiple-in, Multiple-out) 기술과 기타 고처리율 모드 기술을 사용하여 고성능의 802.11n 2.4 GHz 및 5GHz 기능을 제공하는 동시에 기존의 802.11a/b/g 무선 서비스를 지원합니다.

W-IAP108/W-IAP109는 Dell Instant 소프트웨어와 함께 배송됩니다. 따라서 포장에서 열자마자 W-IAP108/W-IAP109를 가상(VC) 또는 Instant AP로 사용할 수 있습니다. 하지만 원격 AP(RAP)로 작동하도록 W-IAP108/W-IAP109를 전환할 수도 있습니다. IAP의 RAP 전환에 대한 정보는 [RAP 전환](#)을 참조하십시오.

참고: W-IAP108/W-IAP109에는 Instant 3.2를 사용해야 합니다. IAP를 RAP로 변환하려면, ArubaOS 6.2를 실행하는 컨트롤러가 필요합니다.

Dell W-IAP108/W-IAP109 원격 액세스 포인트의 기능은 다음과 같습니다.

- 무선 송수신기
- 프로토콜 독립적인 네트워킹 기능
- 무선 액세스 포인트로 IEEE 802.11a/b/g/n 작동
- 무선 에어 모니터로 IEEE 802.11a/b/g/n 작동
- IEEE 802.3af 및 802.3at 호환성

패키지 내용물

- W-IAP108 또는 W-IAP109 원격 액세스 포인트
- W-IAP108/W-IAP109 장착 스탠드
- 설치 안내서

참고: 잘못되었거나 누락되었거나 손상된 부분이 있는 경우 공급업체에 알려 주십시오. 가능하면 원래 포장 재료뿐만 아니라 상자도 보관해 두십시오. 필요한 경우 이를 사용하여 장치를 다시 포장하고 공급업체에 반환하십시오.

W-IAP108/W-IAP109 하드웨어 개요

그림 1 포트 및 커넥터

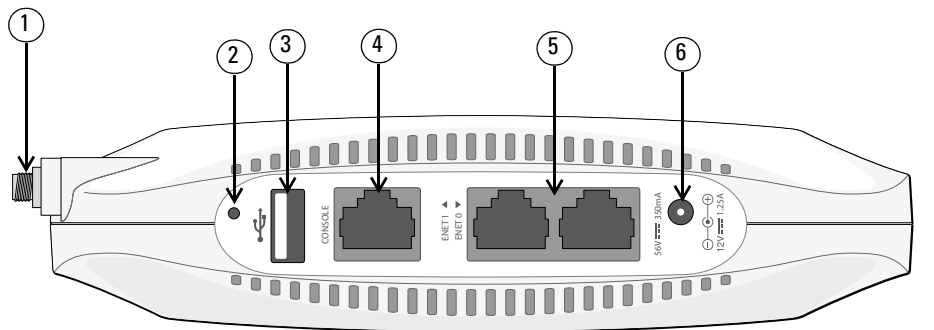


표 1 포트 및 커넥터

번호	구성 요소
1	외부 안테나 커넥터
2	재설정 버튼
3	USB 인터페이스
4	콘솔 포트
5	ENET 0 및 ENET 1
6	DC 전원 소켓

외부 안테나 커넥터(W-IAP108만 해당)

W-IAP108에는 2개의 RP-SMA 외부 안테나 커넥터가 장착되며 2개의 듀얼 밴드 안테나를 사용해야 합니다. 이 포트에는 무선 체인 0과 1에 해당하는 ANT0과 ANT1이 표시되어 있습니다.

소프트웨어에서 정확한 RF 전력 수준 설정과 보고를 비롯한 모든 해당 법규 규정을 준수할 수 있도록 W-IAP108를 준비할 때 사용되는 안테나의 올바른 이득 값(해당될 경우, 모든 추가 케이블 손실을 조정함)을 소프트웨어에 입력해야 합니다. 이를 위해 지원되는 밴드(2.4GHz 및 5GHz)에 각기 하나씩 2개의 안테나 이득 값이 필요합니다. 이 값은 안테나 데이터시트 또는 사양서에서 얻을 수 있습니다. W-IAP109의 안테나 이득은 이미 올바른 값으로 하드코딩되었기 때문에 그 플랫폼에서 추가 작업은 필요하지 않습니다.

재설정 버튼

재설정 버튼을 사용하여 AP를 공장 기본 설정값으로 되돌릴 수 있습니다. AP를 재설정하려면:

- AP 전원을 끕니다.
- 클립 같이 작고 폭이 좁은 물체를 사용하여 재설정 버튼을 길게 누릅니다.
- 재설정 버튼을 놓지 말고 AP 전원을 켭니다. 전원 LED가 5초 내에 깜박일 것입니다.
- 재설정 버튼을 놓습니다.

전원 LED가 다시 15초 내에 깜박여 재설정이 완료되었음을 알립니다. AP는 이제 공장 기본 설정값으로 부팅을 계속합니다.

USB 인터페이스

W-IAP108/W-IAP109에는 셀룰러 모뎀 연결용 USB 인터페이스가 장착됩니다.

참고: W-IAP108/W-IAP109가 802.3af PoE에서 전원을 공급받을 때 USB 인터페이스는 비활성화됩니다.

콘솔 포트

직접 로컬 관리를 위해 콘솔 포트를 사용하여 터미널에 연결합니다.

ENET 0

주 네트워크 연결용으로 W-IAP108/W-IAP109에는 10/100/1000BASE-T (RJ-45) 작동 감지, MDI/MDX 기가비트 이더넷 포트가 장착됩니다. 이 포트는 IEEE 802.3af 이더넷 전원 장치(PoE)의 규정을 준수하며, PoE 미드스팬 인젝터 같은 전원 공급 장비(PSE)의 표준 정의 전원 장치(PD) 또는 PoE를 지원하는 네트워크 인프라로 48VDC를 수용합니다.

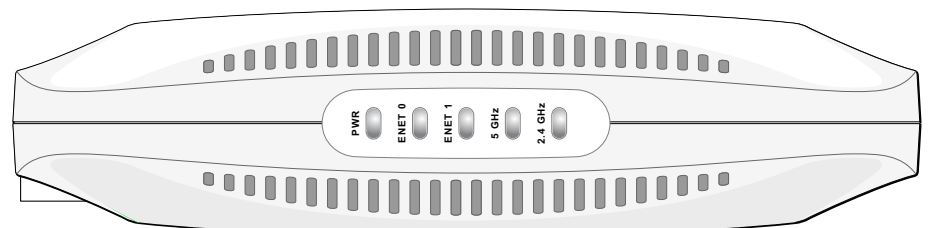
ENET 1

보조 네트워크 연결용으로 W-IAP108/W-IAP109에는 10/100BASE-T(RJ-45) 작동 감지, MDI/MDX 고속 이더넷 포트가 장착됩니다.

DC 전원 소켓

PoE를 사용할 수 없는 경우 옵션 AC-DC 어댑터 키트(별매)를 사용하여 W-IAP108/W-IAP109의 전원을 켤 수 있습니다.

그림 2 LED



LED

- PWR: W-IAP108/W-IAP109 전원이 켜져 있는지 여부가 표시됩니다.
- ENET0 및 ENET1: W-IAP108/W-IAP109의 이더넷 포트 상태를 나타냅니다.
- 5GHz: 802.11a/n 무선 상태를 나타냅니다.
- 2.4GHz: 802.11b/g/n 무선 상태를 나타냅니다.

LED	색상/상태	의미
전원	꺼짐	AP에 전원 공급 없음
	적색이 켜진 상태	시스템 초기화 중
	녹색 깜박임	장치 부팅 중, 준비되지 않았음
	녹색이 켜진 상태	장치 준비 완료
ENET 0	꺼짐	연결 없음
	황색	10/100Mbps 링크
	녹색	1000Mbps 링크
	깜박임	이더넷 연결 작동
ENET 1	꺼짐	연결 없음
	녹색	10/100Mbps 링크
	깜박임	이더넷 연결 작동

LED	색상/상태	의미
5GHz	꺼짐	5GHz 무선 비활성화됨
	황색이 켜진 상태	WLAN 모드에서 5GHz 무선 활성화됨
	녹색이 켜진 상태	11n 모드에서 5GHz 무선 활성화됨
	녹색 깜박임	5GHz 에어 모니터 모드
2.4GHz	꺼짐	2.4GHz 무선 비활성화됨
	황색이 켜진 상태	WLAN 모드에서 2.4GHz 무선 활성화됨
	녹색이 켜진 상태	11n 모드에서 2.4GHz 무선 활성화됨
	녹색 깜박임	2.4GHz 에어 모니터 모드

AP 설치

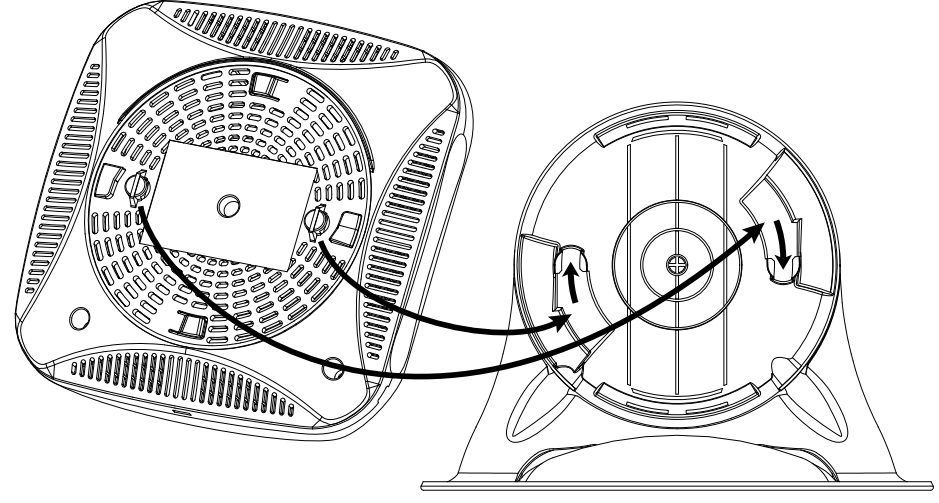
테이블에 장착

W-IAP108/W-IAP109에는 테이블과 같이 평평한 곳에 사용할 수 있도록 스탠드가 제공됩니다. W-IAP108/W-IAP109를 스탠드(그림 3 참조)에 끼우고 스탠드는 평평한 곳에 놓습니다.

IAP를 스탠드에 부착하려면:

- 스탠드 중앙 패기를 장치의 파인 구멍에 일치시킵니다.
- AP 뒷면의 장착 기둥을 스탠드의 해당 개구에 일치시킵니다.
- AP를 시계 방향으로 돌려 딸각 소리가 나게 끼웁니다.

그림 3 스탠드 설치



필요한 케이블 연결

인터넷 액세스가 가능한 네트워크 장치(예: 라우터 또는 모뎀)에 W-IAP108/W-IAP109를 연결해야 합니다. W-IAP108/W-IAP109의 설치를 완료하려면:

- 제공된 RJ-45 케이블의 한쪽 끝을 W-IAP108/W-IAP109의 포트 E0에 연결합니다.
- RJ-45 케이블의 다른 쪽 끝을 모뎀 또는 라우터의 비어 있는 RJ-45 포트에 연결합니다.
- 제공된 전원 어댑터를 W-IAP108/W-IAP109의 DC IN 포트에 끼웁니다.
- 전원 어댑터의 다른 쪽 끝을 전원 콘센트에 연결합니다.

W-IAP108/W-IAP109는 이제 전원이 켜졌습니다. POWER LED가 녹색으로 고정되어 표시되면 전기가 공급되는 것입니다.

설치 확인

W-IAP108/W-IAP109의 PWR LED가 켜지면 본 장치는 2~3분 동안 부팅 과정을 수행합니다. 부팅이 완료되면 네트워크에 연결할 수 있습니다.

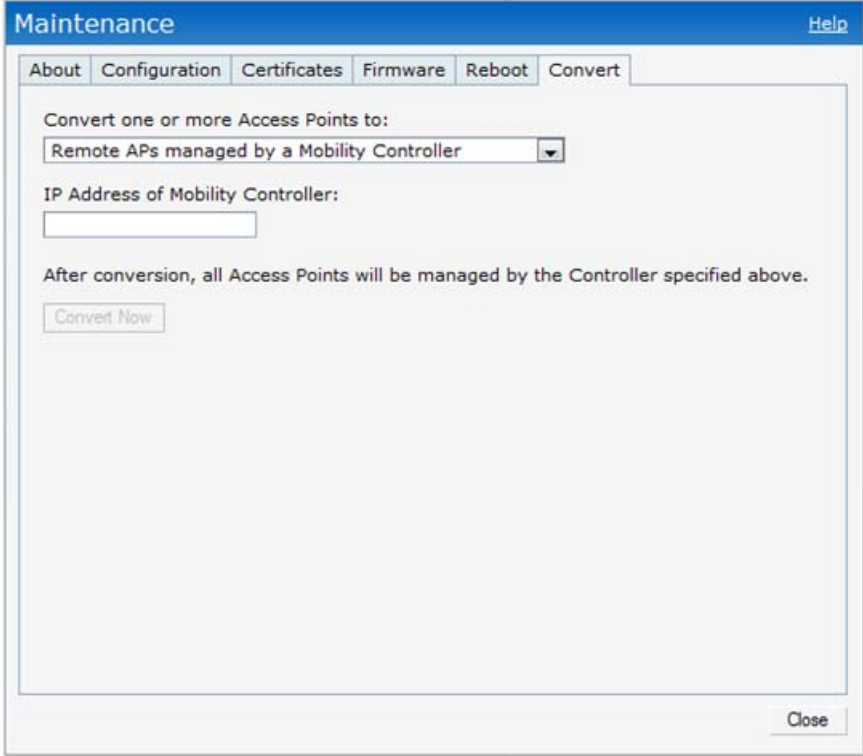
RAP 전환

네트워크 관리자가 RAP 모드에서 작업하도록 W-IAP108/W-IAP109 전환을 지시한 경우 아래 절차를 따라 RAP 전환을 완료하십시오.

- W-IAP108/W-IAP109 전원을 켭니다.
- Instant SSID**에 연결합니다.
- 으로 이동하여 W-IAP108/W-IAP109에 로그인하고 Instant WebUI에 로그인합니다. 기본 사용자 이름은 **admin**이며 기본 암호는 **admin**입니다. 자세한 정보는 제공된 *Dell Instant 빠른 시작 안내서*를 참조하십시오.
- 상단 오른쪽의 **Maintenance**(유지보수) 탭으로 이동합니다.

- Convert(전환) 탭을 클릭합니다.
- 드롭다운 메뉴에서 **Remote APs managed by a Mobility 컨트롤러**(모빌리티 컨트롤러에 의해 관리되는 원격 AP)를 선택합니다.
- 컨트롤러의 IP 주소를 입력합니다. 이것은 네트워크 관리자가 제공합니다.
- Convert Now**(지금 전환)를 클릭하여 전환을 완료합니다(그림 4 참조).
- W-IAP108/W-IAP109가 리부팅되어 RAP 모드에서 작동을 시작합니다.

그림 4 인터넷을 통한 IAP-RAP 전환



제품 사양

전기

- 이더넷:
 - 1 x 10/100/1000Base-T 자동 감지 이더넷 RJ-45 인터페이스
 - 1 x 10/100Base-T 자동 감지 이더넷 RJ-45 인터페이스
 - MDI/MDX
 - IEEE 802.3 (10Base-T), IEEE 802.3u(100Base-T), IEEE 802.3ab(1000Base-T)
 - 이더넷 전원 장치(IEEE 802.3af 및 802.3at 준수), 56V DC/350mA
- 전원: 12VDC 전원 인터페이스, AC-DC 전원 어댑터를 통해 전력 지원

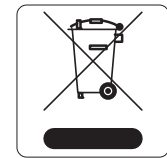
	참고: Dell에서 제공하는 둘 이상의 전원 어댑터를 미국 또는 캐나다에서 사용하는 경우 "LPS" 또는 "Class 2"로 표시된 출력 능력 12VDC, 최소 1.25A의 cULus(NRTL) Listed여야 하며 미국과 캐나다에서 표준 전원 콘센트에 꽂을 수 있어야 합니다.
---------------	--

이 제품에 대한 자세한 사양은 데이터 시트를 참조하십시오. 데이터 시트는 dell.com/wireless에서 볼 수 있습니다.

Dell 장비의 적절한 폐기

지구 환경 준수 및 Dell 제품에 대한 최신 정보에 대해서는 당사의 웹사이트 dell.com을 참조하십시오.

전기 및 전자 장비의 폐기물



수명이 완료된 Dell 제품은 EU 회원국인 노르웨이와 스위스에서 수집하고 처리하도록 되어 있으므로 왼쪽의 기호(X자가 표시된 바퀴 달린 대형 쓰레기통)가 표시되어 있습니다. 이러한 국가에서 수명이 완료된 제품에 적용되는 처리는 WEEE(Waste of Electrical and Electronic Equipment)의 지침 2002/96EC를 시행하는 국가의 해당 국내법을 준수합니다.

EU RoHS

Dell 제품은 EU RoHS(Restriction of Hazardous Substances) 지침 2011/65/EC도 준수합니다. EU RoHS는 전기 및 전자 장비 제조업체에서 특정한 위험 물질의 사용을 제한합니다. 특히 RoHS 지침에서 제한하는 물질은 납(인쇄 회로 어셈블리에서 사용하는 뿔납 포함), 카드뮴, 수은, 6가 크롬 및 브롬입니다. 일부 Dell 제품은 RoHS 지침 Annex 7에 나열된 면제에 적용됩니다(인쇄 회로 어셈블리에 사용되는 뿔납의 납). 제품과 포장에는 왼쪽의 "RoHS" 레이블이 부착되어 있으며, 이는 지침에 대한 준수를 나타내는 것입니다.

중국 RoHS

Dell 제품은 중국 환경 선인 요구 사항도 준수하며 왼쪽에 표시된 "EFUP 10" 레이블이 붙어 있습니다.

产品内含危害物质揭露表						
零部件名称	危害物质项目					
	铅	镉	汞	六价铬	PBB	PBDE
	(Pb)	(Cd)	(Hg)	(Cr ⁶⁺)	(多溴联苯)	(多溴二苯乙醚)
含铜及铜材金属件	x	○	○	○	○	○
含玻璃电阻	x	○	○	○	○	○
高温锡材	x	○	○	○	○	○
○: 表示此部件使用的所有同类材料中此种有毒或有害物质的含量均低于 SJ/T11363-2006 规定的限制要求。						
x: 表示此部件使用的至少一种同类材料中, 此种有毒或有害物质的含量高于 SJ/T11363-2006 规定的限制要求。						

안전 및 규정 준수

Dell은 모든 Dell 하드웨어 제품에 대해 국가별 제한과 추가 안전 및 규제 정보가 들어 있는 다국어 문서를 제공합니다. *Dell PowerConnect W-Series 안전, 환경 및 규제 정보* 문서는 본 제품에 포함되어 있습니다.

규정 모델 이름

다음 규정 모델 이름이 W-IAP108/W-IAP109에 적용됩니다.

- W-IAP108: APINR108
- W-IAP109: APINR109

	주의: Dell 액세스 포인트는 전문 설치 기사가 설치해야 합니다. 전문 설치업체는 접지를 제공하고 해당 지역 및 국가 전기 기준을 준수할 책임이 있습니다.
---------------	--

	주의: RF 방사선 노출 설명서: 이 장비는 FCC RF 방사선 노출 제한을 준수합니다. 이 송신기에 사용되는 안테나는 모든 사람과 최소 20cm의 분리 거리를 지켜 설치해야 하며 다른 안테나 또는 송신기와 동일 위치에 설치하거나 연동하여 작동해서는 안 됩니다.
	주의: 5.15-5.25GHz 주파수 범위에서 작동할 때, 이 장비는 공동 채널 이동 위성 통신 시스템과의 유해한 간섭 가능성을 줄이기 위해 실내 사용으로 제한됩니다.

이 장치에는 전자 라벨이 붙으며 WebUI의 About(정보) 메뉴에 FCC ID가 표시됩니다.

이 장치는 FCC 규정 Part 15를 준수합니다. 다음과 같은 두 가지 조건에서 작동되어야 합니다.

- 이 장치는 유해한 혼신을 일으키지 않으며,
- 이 장치는 원하지 않는 작동을 발생시킬 수 있는 혼신을 포함하여 수신하는 모든 혼신을 수용해야 합니다.

Dell의 명시적인 승인 없이 장치를 수정할 경우 장치를 작동하는 사용자의 권한이 무효화될 수 있습니다.

	참고: 이 장치는 FCC 규정 Part 15에 준하여 테스트되었으며 Class B 디지털 장치의 제한을 준수하는 것으로 판명되었습니다. 이런 제한은 거주지에서 유해한 간섭으로부터 적절히 보호하기 위해 도입되었습니다.
---------------	---

이 장비는 RF 에너지를 생성, 사용 및 방사할 수 있으며 지침에 맞게 설치 및 사용하지 않는 경우 무선 통신에 유해한 간섭이 발생할 수 있습니다. 그러나 특정 설치 상태에서 간섭이 발생하지 않을 것이라는 보장은 없습니다. 이 장비로 인해 무선 또는 TV 수신에 유해한 간섭이 발생하는 경우(장비를 켜거나 꺼서 확인 가능한 간섭) 사용자는 다음 방법 중 하나를 통해 간섭이 나타나지 않도록 하는 것이 좋습니다.

- 수신 안테나의 위치나 방향을 바꿉니다.
- 장비와 수신기 간의 거리를 더 늘립니다.
- 장비를 수신기가 연결된 전원 콘센트가 아닌 다른 콘센트 회로에 연결합니다.
- 공급업체 또는 숙련된 라디오/TV 기술자에게 도움을 요청합니다.

EMC 준수 및 경고문

- IEC 60601-1-2: 2007
- EN 60601-1-2: 2007

이 장치는 의료 장치 표준, IEC 60601-1-2:2007로 테스트한 결과 이 표준의 제한 사항을 준수하는 것으로 판명되었습니다. 이 장치는 또한 EN 60601-1-2:2007의 요구 조건을 준수하기 때문에 유럽 연합의 의료 장치 Directive 2007/47/EC를 준수하는 것으로 추정할 수 있습니다. 이런 제한은 전형적인 의료 시설에서 유해한 간섭으로부터 적절히 보호하기 위해 도입되었습니다. 이 장치는 무선 주파수 에너지를 생성, 사용하고 방사할 수 있으며 제조업체의 지침에 맞게 설치 및 사용하지 않는 경우 인근의 다른 장치에 유해한 간섭을 일으킬 수 있습니다. 그러나 특정 설치 상태에서 간섭이 발생하지 않을 것이라는 보장은 없습니다. 이 장치가 다른 장치에 혼신을 일으키는 경우(장치를 켜다 꺼서 확인할 수 있음) 사용자는 다음 방법을 통해 혼신을 수정하는 것이 좋습니다.

- 혼신을 받는 장치의 위치나 방향을 바꿉니다.
- 장비 사이의 거리를 늘립니다.
- 다른 장치가 연결된 회로의 전원 콘센트가 아닌 또 다른 회로의 콘센트에 장비를 연결합니다.
- 공급업체 또는 현장 서비스 기술자에게 도움을 요청하십시오.

모델 APINR108 및 APINR109에는 IEC 60601-1에 정의된 응용 부품이 없습니다. 감전 보호 등급은 Class II입니다.

장치는 유체의 유입에 대해 보호되지 않으며 보호 등급은 IEC 60601-1 및 IEC 60529의 정의에 따라 IPX0입니다. 가연성 혼합기가 있는 곳에서는 사용이 부적합한 장비입니다.

장치는 IEC 60601-1의 정의에 따라 “연속 작동” 장비로 간주됩니다.

전력 소비 – 외부 AC 공급 전원(어댑터 별매)용 56VDC 802.3at 이더넷 전원 장치 또는 12VDC, 1.25A, 최대 전력 소비 - 12.5W(USB 장치 연결 없이), 15W(USB 장치를 연결하여).

외형 치수: 160mm x 160mm x 41mm; 300g.

환경: 작동 온도: 0°C~+40°C(+32°F~+104°F); 습도: 5~95% 비응축. 보관 온도: -40°CS~+70°C(-40°F~+158°F).

홍콩

	C ertified for use in Hong Kong 經驗證可在香港使用 Certificate No. 證書號碼 HK0041300010		C ertified for use in Hong Kong 經驗證可在香港使用 Certificate No. 證書號碼 HK0041300010
	通訊事務管理局 COMMUNICATIONS AUTHORITY		通訊事務管理局 COMMUNICATIONS AUTHORITY

싱가포르

Complies with
IDA Standards
2902923296

아랍에미리트

TRA
REGISTERD No.
EP0102930713
DEALER No.
DAD03942910

Dell PowerConnect W-IAP108/109 Instant 액세스 포인트 설치 안내서



지원 연락처

웹 사이트 지원	
메인 사이트	dell.com
지원 사이트	dell.com/support
Dell 문서	dell.com/support/manuals

	저작권
	© 2013 Aruba Networks, Inc. Aruba Networks 상표에는  Airwave, Aruba Networks®, Aruba Wireless Networks®, 등록된 Aruba의 Mobile Edge Company 로고 및 Aruba Mobility Management System®이 포함됩니다. Dell™, DELL™ 로고 및 PowerConnect™는 Dell Inc의 상표입니다.
	All rights reserved. 이 설명서의 사양은 통보 없이 변경될 수 있습니다.
	미국에서 인쇄. 기타 모든 상표는 해당 소유자의 재산입니다.
	오픈 소스 코드
	특정 Aruba 제품에는 GNU General Public License(GPL), GNU Lesser General Public License(LGPL) 또는 기타 오픈 소스 라이선스에 적용되는 소프트웨어 코드를 포함하여 타사에서 개발된 오픈 소스 소프트웨어 코드가 포함되어 있습니다. 사용된 오픈 소스 코드는 다음 사이트에서 볼 수 있습니다.
	http://www.arubanetworks.com/open_source
	법적 고지
	모든 개인 또는 회사에서 다른 공급업체의 VPN 클라이언트 장치를 중단하기 위해 Aruba Networks, Inc.의 스위칭 플랫폼 및 소프트웨어를 사용하는 것은, 이런 행동에 대해 개인 또는 회사가 전적으로 책임을 진다는 것을 수락하는 것이며 이러한 공급업체를 대신하여 저작권 위반에 관해 발생할 수 있는 모든 법적 소송으로부터 Aruba Networks, Inc.는 면책됩니다.

저작권

All rights reserved. 이 설명서의 사양은 통보 없이 변경될 수 있습니다.

미국에서 인쇄. 기타 모든 상표는 해당 소유자의 재산입니다.

오픈 소스 코드

특정 Aruba 제품에는 GNU General Public License(GPL), GNU Lesser General Public License(LGPL) 또는 기타 오픈 소스 라이선스에 적용되는 소프트웨어 코드를 포함하여 타사에서 개발된 오픈 소스 소프트웨어 코드가 포함되어 있습니다. 사용된 오픈 소스 코드는 다음 사이트에서 볼 수 있습니다.

http://www.arubanetworks.com/open_source

법적 고지

모든 개인 또는 회사에서 다른 공급업체의 VPN 클라이언트 장치를 중단하기 위해 Aruba Networks, Inc.의 스위칭 플랫폼 및 소프트웨어를 사용하는 것은, 이런 행동에 대해 개인 또는 회사가 전적으로 책임을 진다는 것을 수락하는 것이며 이러한 공급업체를 대신하여 저작권 위반에 관해 발생할 수 있는 모든 법적 소송으로부터 Aruba Networks, Inc.는 면책됩니다.

	주의: Dell 액세스 포인트는 전문 설치 기사가 설치해야 합니다. 전문 설치업체는 접지를 제공하고 해당 지역 및 국가 전기 기준을 준수할 책임이 있습니다.
---------------	--

www.Dell.com

	주의: Dell 액세스 포인트는 전문 설치 기사가 설치해야 합니다. 전문 설치업체는 접지를 제공하고 해당 지역 및 국가 전기 기준을 준수할 책임이 있습니다.
---------------	--

www.Dell.com

Dell PowerConnect W-IAP108/109 Instant 액세스 포인트 | 설치 안내서
부품 번호 0511271-KO-01 | 2013년 1월